

# 双屏收银设备P8 说明书



深圳博时特科技有限公司

Bozztek Technology (Shenzhen) Co., Ltd.

发布版本:V1.1

日期:2020.05.27

## 双屏收银设备P8说明



### 一. 应用场景

适用于酒店、商场、商店、水果店、生鲜食品店、饭店、交通、美容美发等需要刷脸收银的场所。

### 二. 产品特性

- 可选宽动态双目摄像头，精准快速识别；
- 可选58打印机；
- 支持公网、局域网使用部署方式，可选4G通讯模块；
- 支持选配多种尺寸屏幕；
- 双屏可旋转，多角度人脸识别；

### 三. 产品规格表

刷脸支付设备		
产品型号	P8	
屏幕	尺寸	12.1英寸 14英寸 15.6英寸
	分辨率	12.1" (1600*900) 15.6" (1920*1080) 14" (1920*1080)
A200mini 摄像头	测量精度	±2mm@1m
	类型	彩色图像 深度图像
	数据类型	MJPEG Raw Data 16bit
	分辨率/帧数	1920×1080@30fps 1280×720@30fps 640×400@30fps 640×400@15fps 640×480@30fps 320×240@30fps 320×200@30fps 320×200@15fps
	垂直广角	84.5度 66度
	水平广角	53.8度 44度
基本规格	操作系统	Android 7.1 BOZZ OS
	处理器	RK3399 A72*2+ A53*4 主频2.0GHz & Mail T864
	内存	4G DDR+16G EMMC
	设备电源	DC 12V/3A
	设备功耗	30W Max
	相对湿度	0%-90% (在不凝结水滴状态下)
	工作温度	0°C ~ 45°C
	存储温度	-20°C ~ 70°C
	使用环境	室内
	设备尺寸	267mm*264.9mm*350.5mm
硬件配置	识别方式	人脸
	接口	USB Type-A *4
		RJ45 LAN口*1
		Micro-USB调试口*1
		DC电源口*1
		3.5mm耳机口*1
		支持Micro TF卡槽*1, 最大64G
	RJ11钱箱口*1	
NFC刷卡	支持	
扬声器	3W*1	
基本参数	WIFI	2.4G 支持IEEE 802.11b/g/n
	蓝牙	支持蓝牙2.1/3.0/4.0/4.2
	通讯方式	4G全网通 (可选项: 需要定制采购)
包装参数	重量	6.5Kg
	尺寸	455*348*460mm

## 四. P8支付终端机类型图示

① 12.1寸+12.1寸版



② 12.1寸+14寸版:



③ 14寸+14寸版(刷脸支付)



④ 12寸+15.6寸版(刷脸支付)

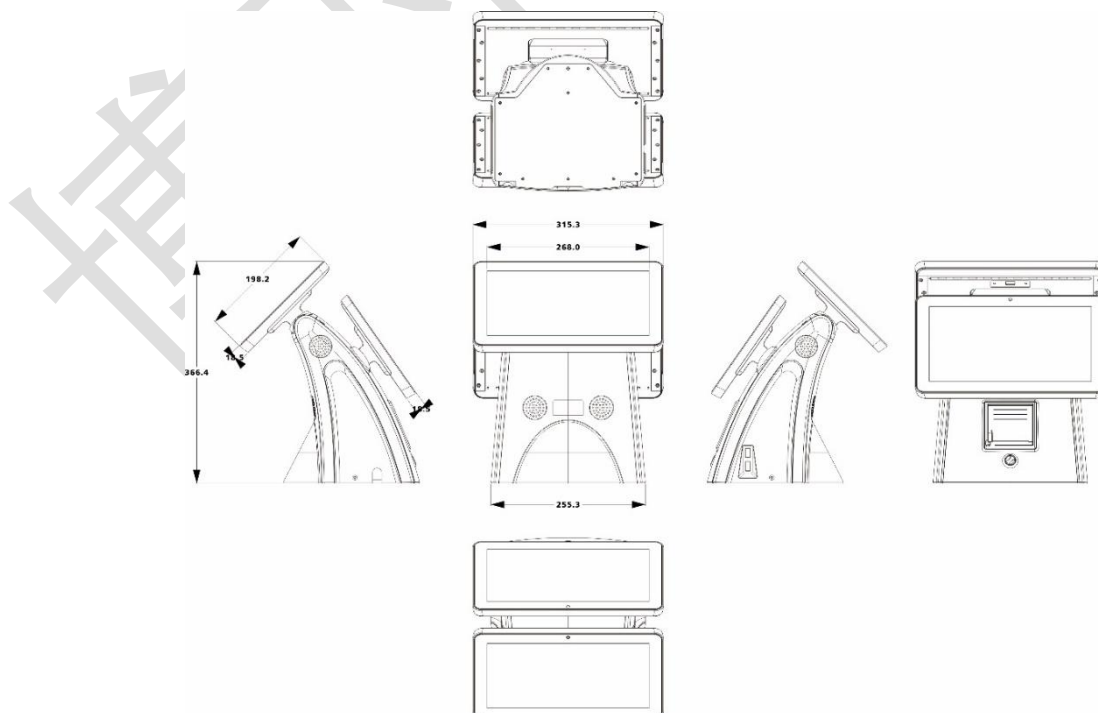


⑤ 15.6寸+15.6寸版

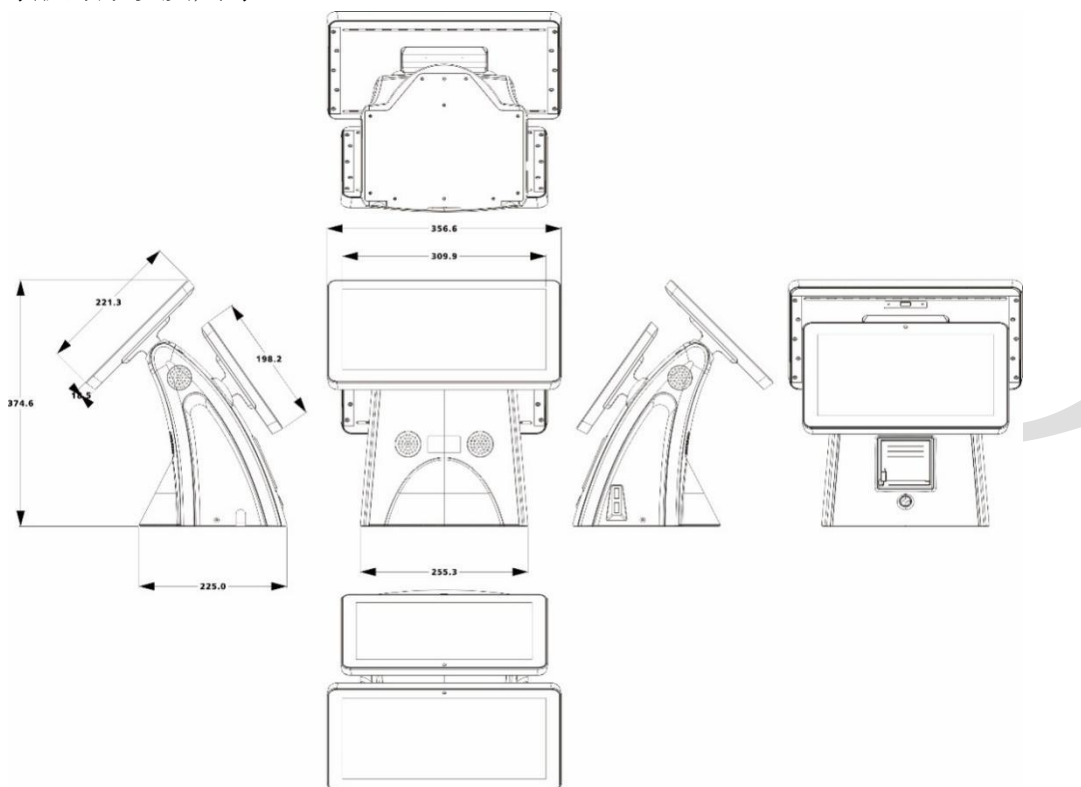


### 五. P8双屏支付终端机外形尺寸

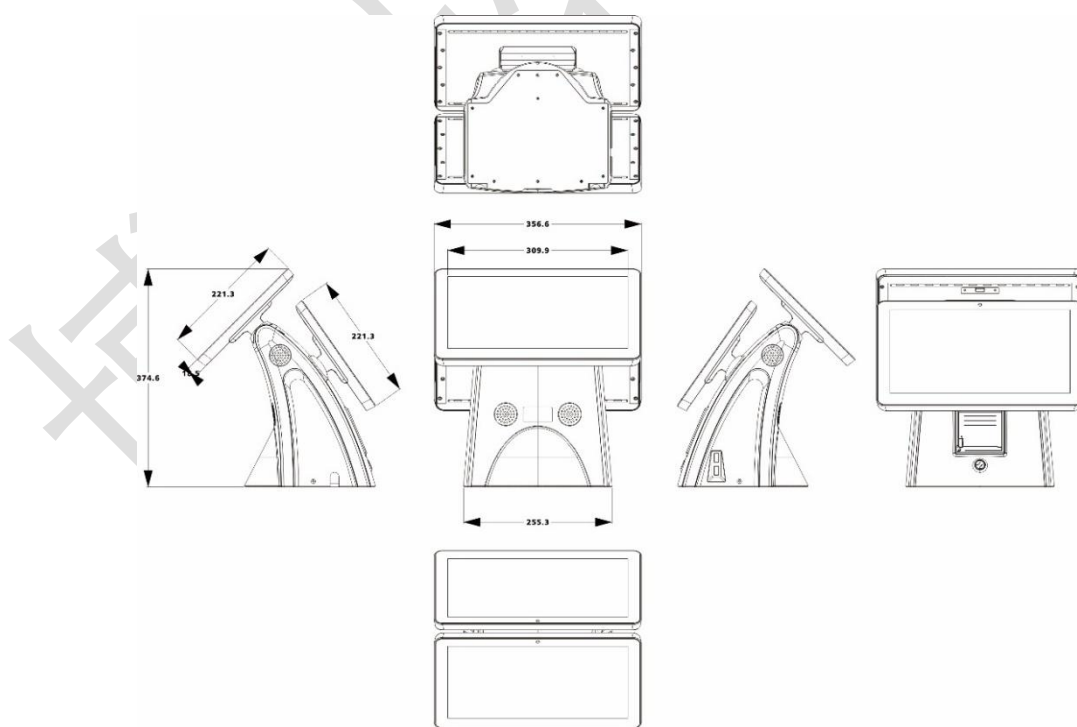
①12.1寸双屏版外形以及尺寸（366.4mm\*315.3mm\*255.3mm）



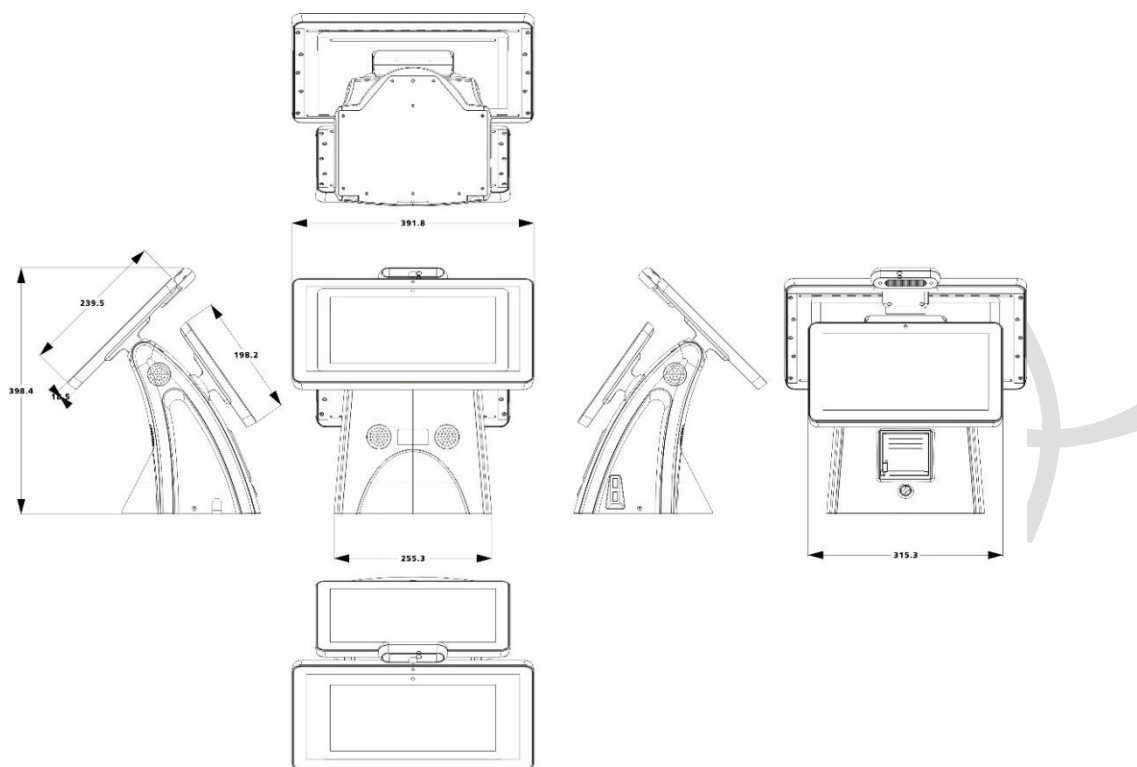
②12.1寸+14寸版外形以及尺寸 (374.6mm\*356.6mm\*225.3mm)



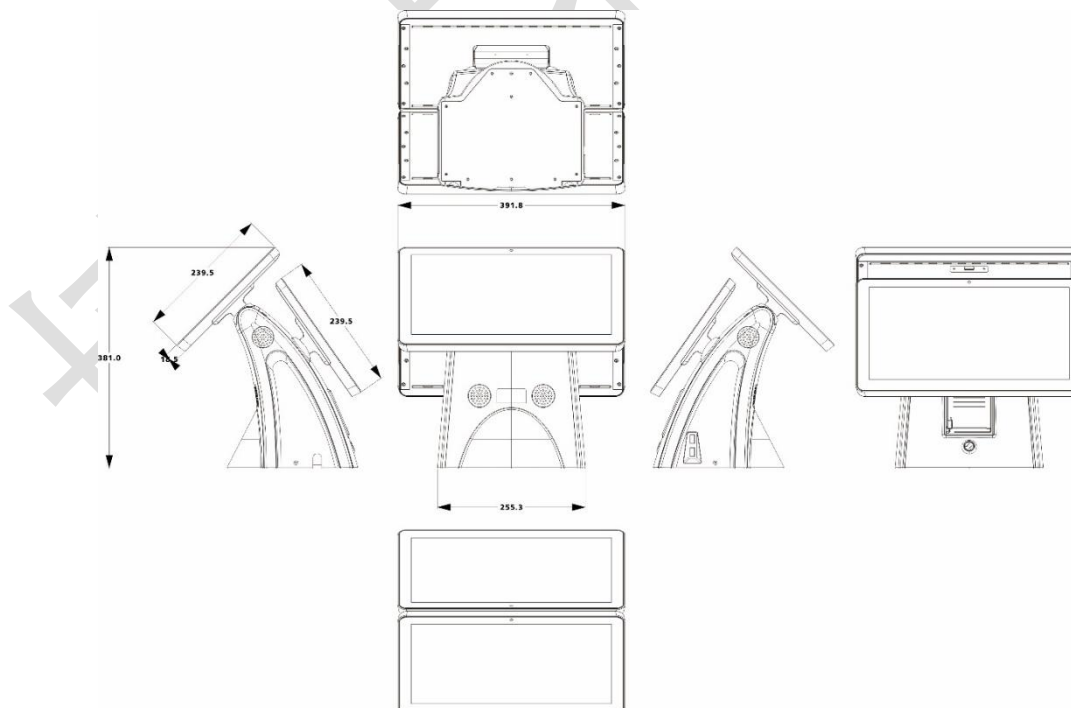
③14寸+14寸版外形以及尺寸 (374.6mm\*356.6mm\*225.3mm)



④12.1寸+15.6寸版外形以及尺寸 (398.4mm\*391.8mm\*255.3mm)



⑤15.6寸+15.6寸版外形以及尺寸 (381.0mm\*391.8mm\*255.3mm)





## 六. 产品包装以及使用说明

### (一) 材料/工具清单

序号	材料/工具名称	用量	说明
1	主机及自带附件	1	自带附件包括：12V电源适配器、干燥剂、检验合格证等
2	网线（可选：需要外购）	若干	用于布置以太网及其它剩余走线
3	网线钳、网络测试仪、斜口钳、电工胶带、电线卡扣（可选：需要外购）	若干	用于布置以太网及其它剩余走线

## 八. 安装注意事项

- 1、实际布线时，若主机的12V 供电线未采用“专用电源延长线”且距离较长，导致线缆等效电阻过大，则容易出现终端电压不足（ $\leq 11V$ ）、主机反复重启、死机等异常现象。
- 2、安装环境绝对不能潮湿，避免强电以及强电磁场。如电磁电器、手机等可以随意移动的电器就应该尽可能的远离设备。
- 3、该产品属于精密装置，避免碰撞、跌落、震动，以免主板器件脱落或摄像头内部损坏，导致产品出现功能方面的问题或性能问题。
- 4、设备自带电源适配器，总长1.8米。
  - 电源线延长不可超过3米，否则会导致设备主机端电压供电不足，出现反复重启、死机等异常现象。
  - 若使用其他适配器，如9V、1A，电压不足、电流过小都会导致设备反复重启。
  - 使用的线缆不可太细（如网线细线），建议并联多股相同的线缆或使用铜芯加粗的线缆，确保电压 $> 11V$ 。  
注意：若使用网线，延长线用4股网线做正极，4股做负极。
  - 若不清楚如何延长，请联系供应商更换“专用电源延长线”。