

智能出品一体机 M19说明书



深圳博时特科技有限公司

Bozztek Technology (Shenzhen) Co., Ltd.

发布版本:V1.0

日期:2022.04.24

智能出品一体机显示 M19 说明



一、应用场景

传统食堂消费者选餐完毕，主要通过人工识别菜品价格，效率低，易出错，记账方式落后，营收分析不直观，管理粗放，消费者携带现金、饭卡支付，携带不方便，易丢失，运营管理成本高，对收银员要求较高。对于消费者而言，就餐时间有限，排队等待占用了大部分时间，就餐人流过大，人工计算价格存在计算偏差，点餐打餐耽误时间，需要反复沟通菜肴修改或价格通知不便捷，需要各家通知每个档口需要多个工作人员进行结算打餐。

智慧食堂迎合移动互联网时代潮流，基于现有食堂管理模式，创新打造便捷的食堂订餐及就餐模式，可实现精准备餐/采购、杜绝浪费/腐败、加强就餐者和食堂的互动、提升就餐体验和食堂服务水平。同时具备强大的管理功能，不仅包括采购、成本、库存、报表、人员权限、饭卡管理等基础食堂管理功能，还有高端食堂总部管控能力，能满足不同规模的食堂管理需求。

二、产品特性

此设备用于标准餐台的场景，每一个保温眼(菜盆)对应一个出品一体机(主板+NFC 读写器+主板+4.3 寸显示屏+7 寸菜品营养显示屏)。所有的保温眼相关设备连接到一起，通过各个保温眼之间并联一起，并连接到 android 一体机上。

- 双屏（4.3+7寸）显示屏，一体化结构
- NFC自动感应餐盘、碗、碟
- R485 组网通信

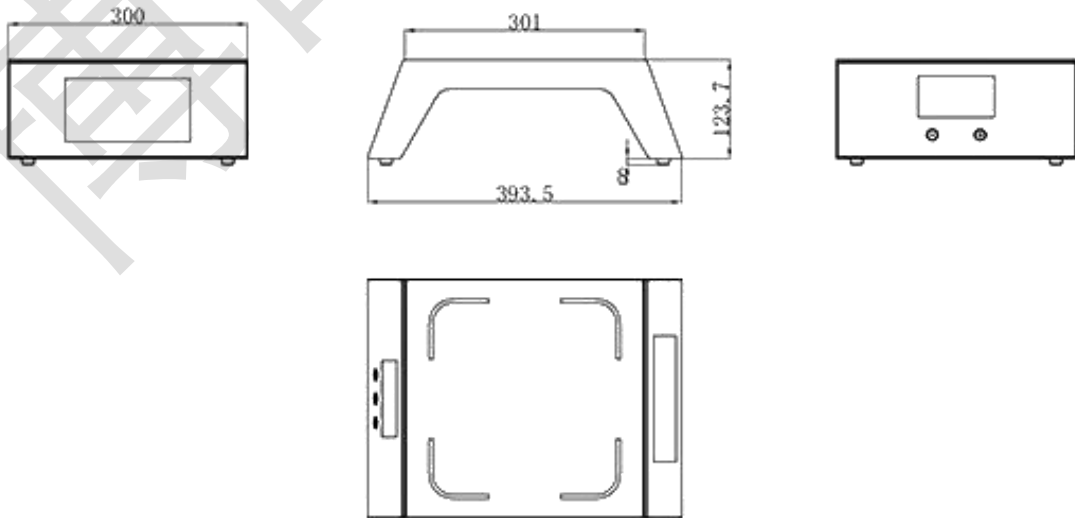
三、产品规格表

产品名称	智能出品显示及结算机
产品型号	M19
CPU	AM7331 (2 颗)
ROM	4M
SDRAM	64M
系统	MCU 内核小系统
屏幕	4.3 寸显示屏 (480*272 分辨率) 7 寸营养屏 (选配) (800*480 分辨率)
NFC 模块	支持 15693 协议, IC 卡, CPU 卡
识别距离	0~5CM
识别速度	小于 300 毫秒
蜂鸣器	播报音提示
通讯接口	DC 输入 12V*1 DC 输出 12V*1 485 输入*1 485 输出*1 电子秤接口*1 USB2.0 接口
设备电源	DC 12V/3A
防护等级	IP66 设计
相对湿度	0%-90% (在不凝结水滴状态下)
工作温度	0°C ~ 45°C
产品重量	2kg (参考)
包装尺寸	450mm*350mm*180mm

四、M19 刷脸支付终端类型图示



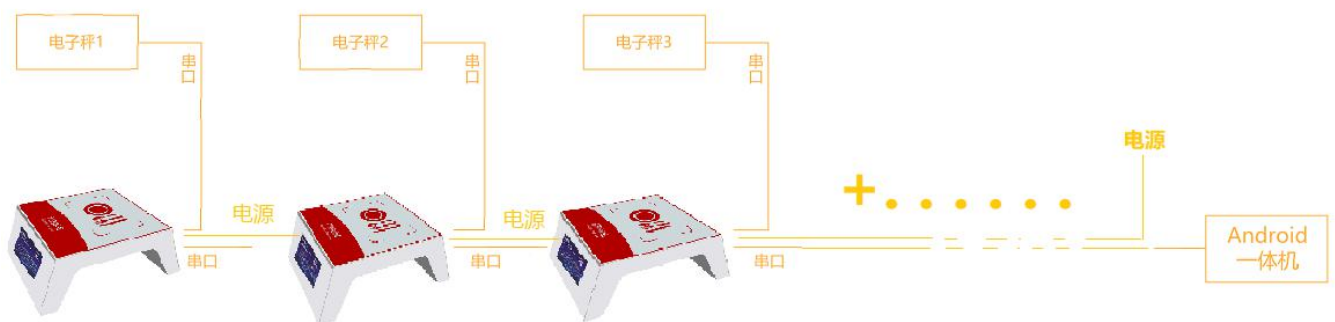
五、M19 刷脸支付终端外形尺寸（单位:mm）



六、外观部位指示说明



七、产品（系统）接线图



八、产品包装以及使用说明

材料/工具清单

序号	材料/工具名称	用量	说明
1	一体主机	1	自带附件包括：12V 电源适配器（5台机器共2个）、螺丝、干燥剂、合格证、保修卡等
3	RS485线材	1	用于出品机直接连接通信
4	电源线	1	用于出品机直接连接供电
5	斜口钳、电工胶带、电线卡扣（可选：需要外购）	若干	用于布置走线

九. 安装注意事项

1、实际布线时，若主机的12V 供电线未采用“专用电源延长线”且距离较长，导致线缆等效电阻过大，则容易出现终端电压不足（ $\leq 11V$ ）、主机反复重启、死机等异常现象。

2、安装环境绝避免强电以及强电磁场。如电磁电器、手机等可以随意移动的电器就应该尽可能的远离设备。

3、该产品属于精密装置，避免碰撞、跌落、震动，以免主板器件脱落或摄像头内部损坏，导致产品出现功能方面的问题或性能问题。

4、设备自带电源适配器，总长2.5米。

- 电源线延长不可超过3米，否则会导致设备主机端电压供电不足，出现反复重启、死机等异常现象。
- 若使用其他适配器，如9V、1A，电压不足、电流过小都会导致设备反复重启。
- 使用的线缆不可太细（如网线细线），建议并联多股相同的线缆或使用铜芯加粗的线缆，确保电压 $> 11V$ 。

注意：若使用网线，延长线用4股网线做正极，4股做负极。

- 若不清楚如何延长，请联系供应商更换“专用电源延长线”。