

# 视频通话电子班牌FC2153K 说明书



深圳博时特科技有限公司

Bozztek Technology (Shenzhen) Co., Ltd.

发布版本:V0.1

日期:2021.05.27

# 人脸识别视频通话电子班牌FC2153K说明



## 一. 应用场景

适用于K12学校、培训机构、医院、行政单位等有视频通话班牌需求以及门禁场景。

## 二. 产品特性

单目人脸识别摄像头，可选宽动态双目摄像头，支持活体监测；

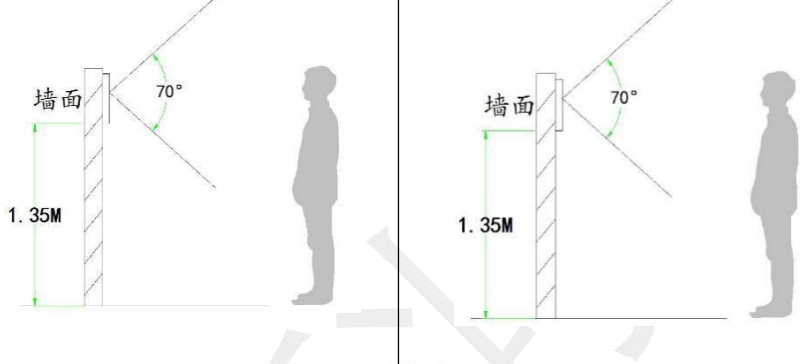

可选配人体感应模块；

NFC刷卡器，可选身份证阅读器；

支持公网、局域网使用部署方式，配Wifi,可选4G通讯模块；

## 三. 产品规格表

人脸识别视频通话电子班牌		
产品型号	FC2153K	
屏幕	尺寸	21.5英寸 全视角

	分辨率	1920*1080 G+G电容式多点触摸屏	
摄像头	类型	RGB	红外(可选)
	分辨率	200万像素	130万像素
	光圈	F2.4	F2.4
	焦距	4.8MM	4.8MM
	白平衡	自动	自动
	宽动态	支持	支持
	垂直广角		
	水平广角		
基本规格	操作系统	Android 7.1 BOZZ OS	
	处理器	3288 A17*4 主频1.8GHz & Mali T764; 可选: RK3568 Quad-core ARM Cortex-A55, 主频2.0G, Mali G52 2EE	
	存储器	2G DDR+8G EMMC, 可选16G/32G/64G EMMC	
	设备电源	DC12V/3A	
	设备功耗	26.2Max	
	相对湿度	0%-90% (在不凝结水滴状态下)	
	工作温度	0°C ~ 45°C	
	储藏温度	-20°C ~ 70°C	
	使用环境	室内	
	设备尺寸	550mm*348mm*28mm	
	识别方式	人脸/NFC	
	接口	USB Type-A *2	
		RJ45 LAN口*1	
		Mini-USB调试口*1	
DC电源口*1			
支持Micro TF卡槽*1, 最大64G (可选)			
话筒	防摔话筒+不锈钢话筒挂架		
扬声器	2W*2		

基本参数	WIFI	2.4G 支持IEEE 802.11 b/g/n
	蓝牙	支持蓝牙2.1/3.0/4.0/4.2
	通讯方式	4G全网通 (可选项: 需要定制采购)
包装参数	重量	7.5Kg
	尺寸	645*408*105mm

#### 四. FC2153K视频通话电子班牌图示





五. FC2153K外形及尺寸 (360mm\*630mm\*110mm)

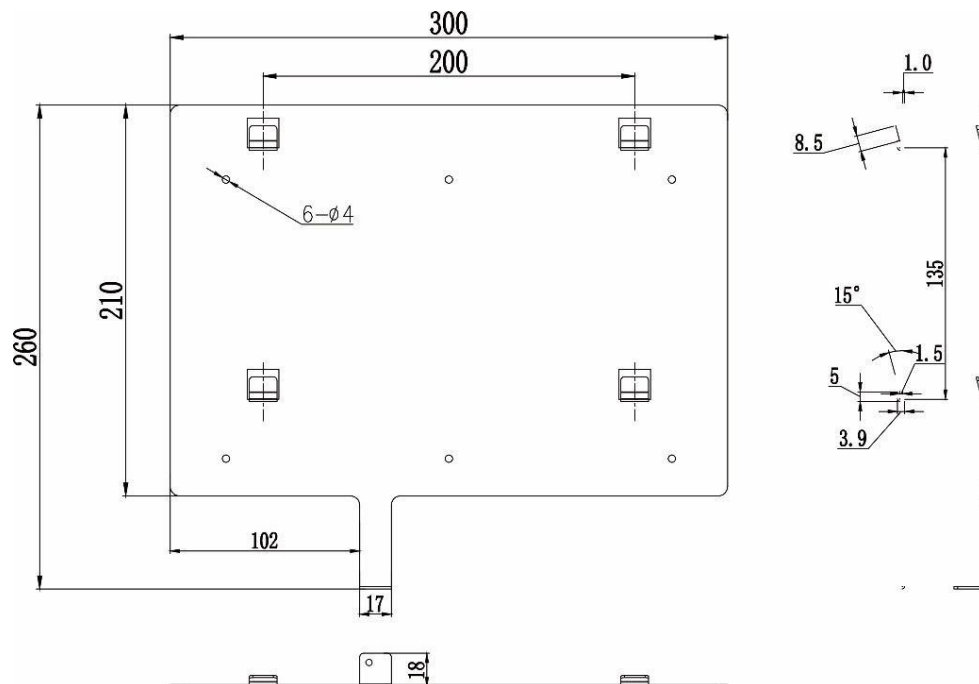


## 六. FC2153K视频通话电子班牌正面部位说明

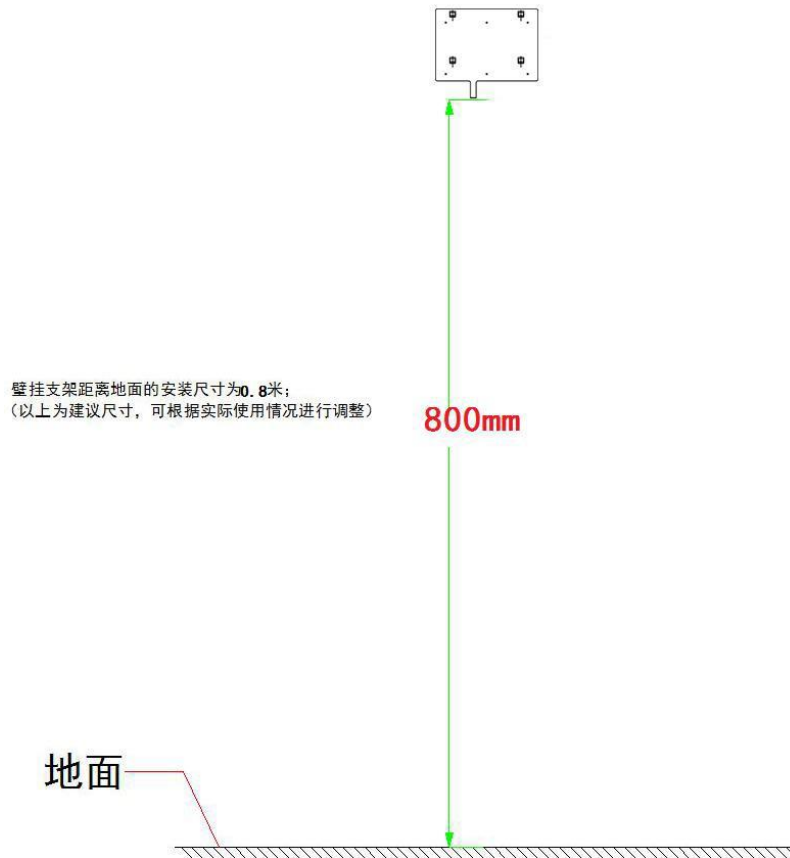


## 七. FC2153K视频通话电子班牌的安装说明

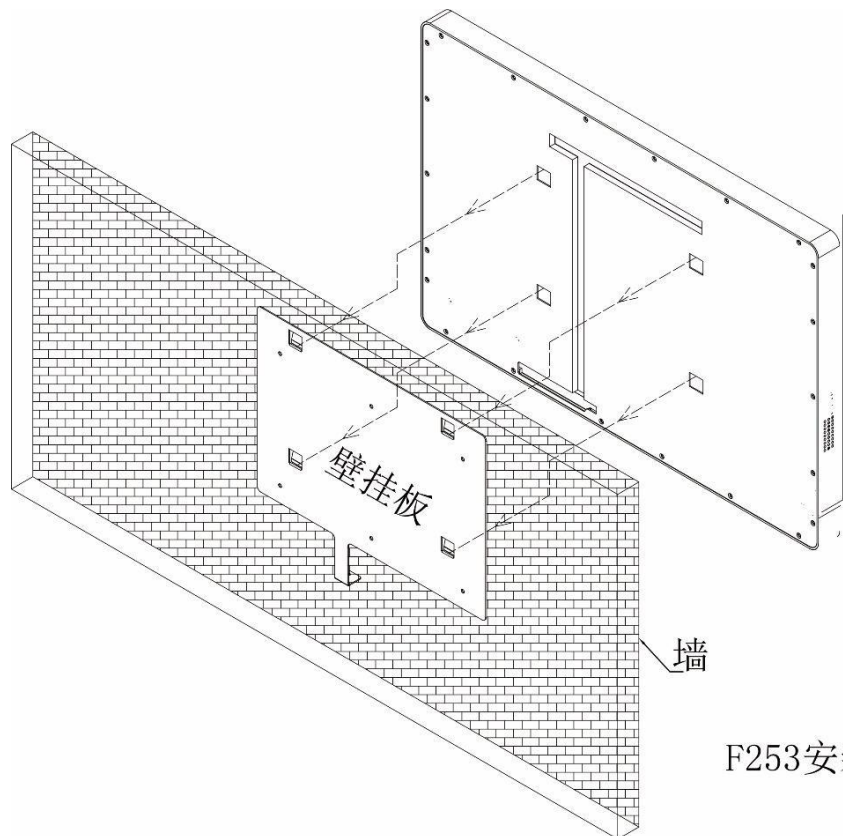
### ① 壁挂支架的尺寸说明



②壁挂支架的安装位置说明(高度根据使用场景确定,下图为参考尺寸);



## ③壁挂支架与产品终端的固定方式：



F253安装示意

## 八. 视频通话电子班牌包装以及使用说明

## (一) 材料/工具清单

序号	材料/工具名称	用量	说明
1	主机及自带附件	1	自带附件包括：12V适配器、墙装支架、安装螺丝、接口门锁钥匙、干燥剂等
2	出门开关（可选：需要外购）	1	出门时使用（若已有则无须再配）
3	网线（可选：需要外购）	若干	用于布置以太网及其它剩余走线
4	网线钳、网络测试仪、斜口钳、电工胶带、电线卡扣（可选：需要外购）	若干	用于布置以太网及其它剩余走线
5	钻孔工具（可选：需要外购）	若干	用于安装设备、布线走线



## 九. 安装注意事项

- 1、实际布线时，若主机的12V 供电线未采用“专用电源延长线”且距离较长，导致线缆等效电阻过大，则容易出现终端电压不足（ $\leq 11V$ ）、主机反复重启、死机等异常现象。
- 2、安装环境绝对不能潮湿，避免强电以及强电磁场。如电磁电器、手机等可以随意移动的电器就应该尽可能的远离设备。
- 3、该产品属于精密装置，避免碰撞、跌落、震动，以免主板器件脱落或摄像头内部损坏，导致产品出现功能方面的问题或性能问题。
- 4、安装环境绝对不能潮湿，避免强电以及强电磁场。如电磁电器、手机等可以随意移动的电器就应该尽可能的远离设备。
- 5、设备自带电源适配器如图所示，总长1.8米。

电源线延长不可超过3米，否则会导致设备主机端电压供电不足，出现反复重启、死机等异常现象。

若使用其他适配器，如9V、1A，电压不足、电流过小都会导致设备反复重启。

使用的线缆不可太细（如网线细线），建议并联多股相同的线缆或使用铜芯加粗的线缆，确保电压 $> 11V$ 。

注意：若使用网线，延长线用4股网线做正极，4股做负极。

- 若不清楚如何延长，请联系供应商更换“专用电源延长线”。