

安卓双屏智能收银
&
刷脸收银共享充电宝设备
说明书



深圳博时特科技有限公司

Bozztek Technology (Shenzhen) Co., Ltd.

发布版本:V1.0

日期:2020.09.17

双屏智能收银设备PF20-A/PF20-B说明



PF20-A



PF20-B

一. 应用场景

适用于菜市场、酒店、水果店、学校、商场、商店、社区、饭店、物流等需要用到刷脸收银的场所。

二. 产品特性

- 宽动态双目摄像头，精准快速识别；
- 高效的红外补光；
- 可选3D结构光摄像头；
- 硬解码扫码窗；(PF20-B)
- 小票打印机；(PF20-B)
- 5000mah*6 充电宝
- 支持公网、局域网使用部署方式，可选4G通讯模块；
- 双屏可旋转，多角度人脸识别；

三. 产品规格表

安卓双屏智能秤		
产品型号		PF20-A/PF20-B
屏幕	尺寸	双13.3英寸 全视角

	分辨率	1920*1080 G+G电容式多点触摸屏	
摄像头	类型	彩色	红外
	分辨率	200万像素	130万像素
	光圈	F2.4	F2.4
	焦距	4.8MM	4.8MM
	白平衡	自动	自动
	宽动态	支持	支持
	垂直广角	70度	70度
	水平广角	60度	60度
基本规格	操作系统	Android 7.1 BOZZ OS	
	处理器	RK3399 A72*2+ A53*4 主频1.8GHz & Mail T860	
	内存	4G DDR+16G EMMC 可选配： 32G/64G EMMC	
	设备电源	输入：AC 220V，工作电流电压：12V/3A	
	设备功耗	21W Max	
	相对湿度	0%-90% (在不凝结水滴状态下)	
	工作温度	0°C ~ 50°C	
	储藏温度	-20°C ~ 70°C	
	使用环境	室内	
	设备尺寸	311.1mm*324.8mm*210mm	
	接口	USB A *2	
RJ45 LAN口*1			
RJ11*1			

		Type-C调试口*1
		AC 电源接口
		专用DP接口*1
		支持Micro TF卡槽，最大64G
		船型电源开关
	扫码窗	硬解码扫码窗 (PF20-B支持)
	打印机	58mm 热敏打印机，兼容80mm 热敏打印机 (PF20-B支持)
扬声器	3W*1	
基本参数	WIFI	2.4G 支持IEEE 802.11 b/g/n
	蓝牙	支持蓝牙2.1/3.0/4.0/4.2
	通讯方式	4G全网通 (可选项：需要定制采购)
充电宝规格 (PF20-A)	电芯规格	5000mah*6，电芯806090/8060100 (参考)
	状态指示灯	LED灯
	输出接口	Type-c、Micro USB、lightning
	外置输入接口	Type-c
	输入、输出	输入：5V, 2.1A/输出：5V,2.1A (参考)
	接口	
	保护设计	支持过压、过充、过流、短路、高温保护；短路解除自动恢复
执行标准	GB/T35590-2017《信息技术 便携式数字设备用移动电源通用规范》	
包装参数	重量	PF20-A:7.5Kg/PF20-B:6.0KG (参考值，根据配置及材质有变化)
	尺寸	320*351*248mm

四. PF20-A/PF20-B终端类型图示

PF20-A外观图

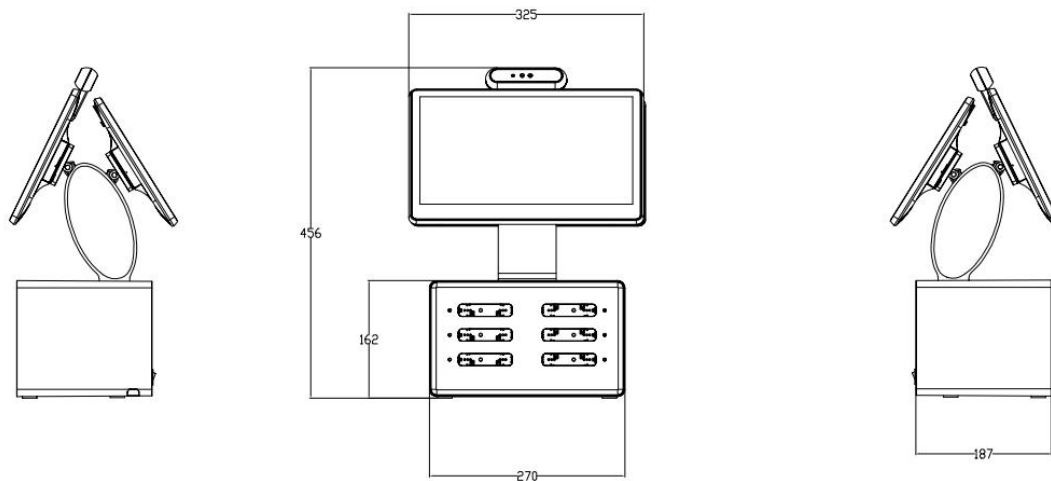


PF20-B 外观图

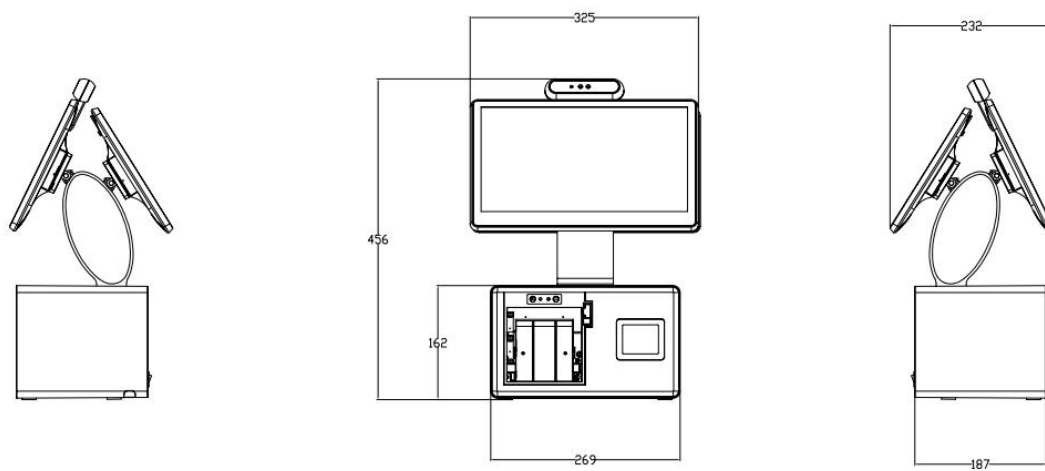


五. PF20-A/PF20-B收银设备外形尺寸 (311.1mm*324.8mm*210mm)

PF20-A 尺寸 (MM) :



PF20-B尺寸 (MM)

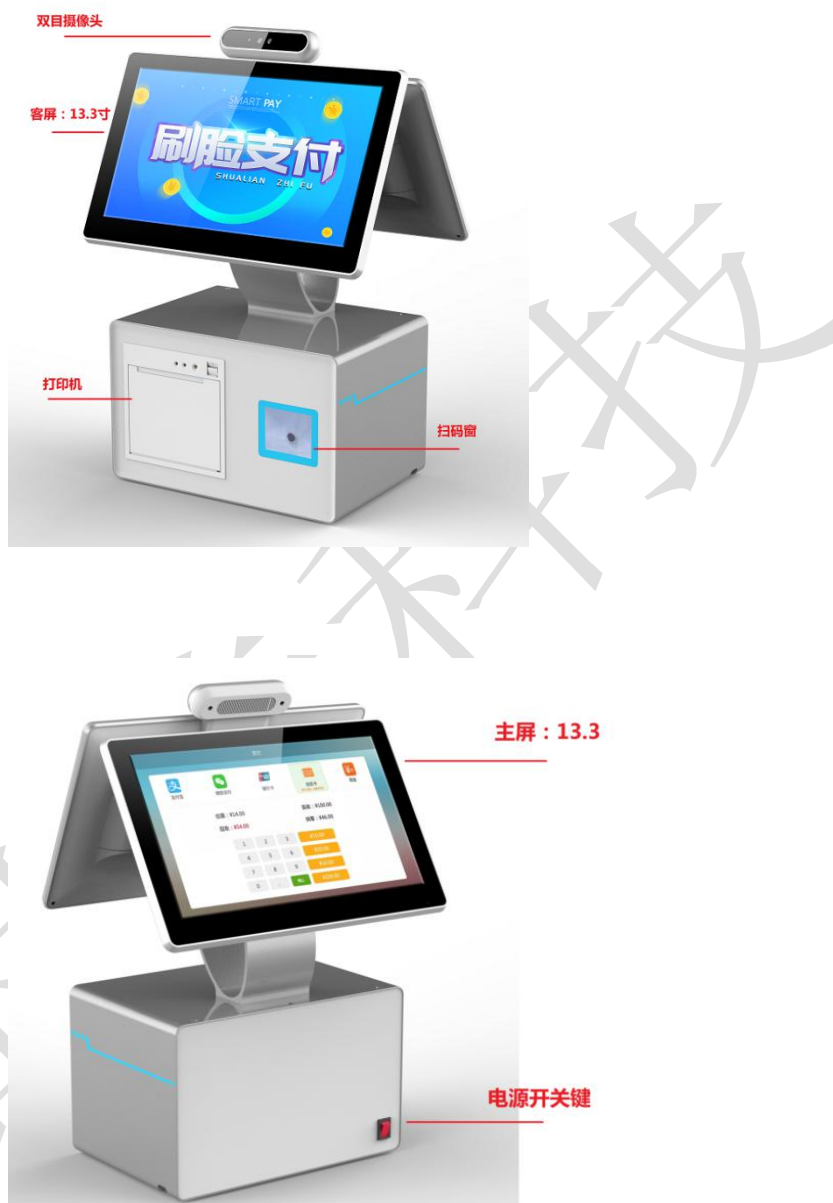


六. PF20-A/PF20-B外观部位指示

PF20-A 外观部位指示



PF20-B 外观部位指示



七. 包装以及使用说明

(一) 材料/工具清单

序号	材料/工具名称	用量	说明
1	PF20-A主机及自带附件	1	自带附件包括: 3头国标AC电源线1.8米、6个充电宝、屏幕连接线、干燥剂、检验合格证等
2	PF20-B主机及自带附件	1	自带附件包括: 3头国标AC电源线2米、屏幕连接线、干燥剂、检验合格证等
3	网线 (可选: 需要外购)	若干	用于布置以太网及其它剩余走线
4	网线钳、网络测试仪、斜口钳、电工胶带、电线卡扣 (可选: 需要外购)	若干	用于布置以太网及其它剩余走线

八. 安装注意事项

- 1、实际布线时，因本设备为AC220V 输入，务必由专业人员来实施或在确保安全的条件下安装。
- 2、安装环境绝对不能潮湿，避免强电以及强电磁场。如电磁电器、手机等可以随意移动的电
器就应该尽可能的远离设备。
- 3、该产品属于精密装置，避免碰撞、跌落、震动，以免主板器件脱落或摄像头内部损坏，导
致产品出现功能方面的问题或性能问题。
- 4、显示屏装配时，连接线不能热插拔。
- 5、设备自带电源适配器，总长1.8米。
 - 使用的线缆不可太细（如网线细线），建议并联多股相同的线缆或使用铜芯加粗的线缆，
确保电压 $>11V$ 。
注意：若使用网线，延长线用4股网线做正极，4股做负极。