

刷脸收银设备K8 说明书



深圳博时特科技有限公司

Bozztek Technology (Shenzhen) Co., Ltd.

发布版本:V1.0

日期:2020.03.03

刷脸收银设备K8说明



一. 应用场景

适用于酒店、商场、商店、水果店、生鲜食品店、饭店、交通、美容美发等需要刷脸收银的场所。

二. 产品特性

- 宽动态双目摄像头，精准快速识别；
- 高效的红外补光；
- 支持公网、局域网使用部署方式，可选4G通讯模块；
- 支持选配多种尺寸屏幕；
- 双屏可旋转，完美人机尺寸，多角度人脸识别；

三. 产品规格表

刷脸支付设备		
产品型号	K8	
屏幕	尺寸	12.1英寸 全视角 14英寸 15.6英寸

	分辨率	12.1" (1600*900) 15.6" (1920*1080) 14" (1920*1080)
摄像头	类型	RGB 红外
	分辨率	200万像素 130万像素
	光圈	F2.4 F2.4
	焦距	3.0MM 3.0MM
	白平衡	自动 自动
	宽动态	支持 支持
	垂直广角	88度 88度
	水平广角	57度 57度
基本规格	操作系统	Android 7.1及以上 BOZZ OS
	处理器	3288 A17*4 主频1.8GHz & Mali T764
	内存	2G DDR+32G EMMC
	设备电源	DC 12V/3A
	设备功耗	15W Max
	相对湿度	0%-90% (在不凝结水滴状态下)
	工作温度	0°C ~ 45°C
	存储温度	-20°C ~ 55°C
	保护等级	IP54
	使用环境	室内
	设备尺寸	267mm*264.9mm*350.5mm
	硬件配置	识别方式
接口		USB Type-A *4
		RJ45 LAN口*1
		Micro-USB调试口*1
		DC电源口*1
		3.5mm耳机口*1
		支持Micro TF卡槽*1, 最大64G
		RJ11钱箱口*1
红外补光灯		支持
NFC刷卡		支持
扬声器	3W*1	
基本参数	WIFI	2.4G 支持IEEE 802.11b/g/n
	蓝牙	支持蓝牙2.1/3.0/4.0/4.2
	通讯方式	4G全网通 (可选项: 需要定制采购)
包装参数	重量	6.4Kg
	尺寸	485*335*500mm

四. K8人脸识别支付终端机类型图示

① 12.1寸+12.1寸版



② 12.1寸+14寸版:



③ 14寸+14

寸版



④ 15.6寸+15.6寸版

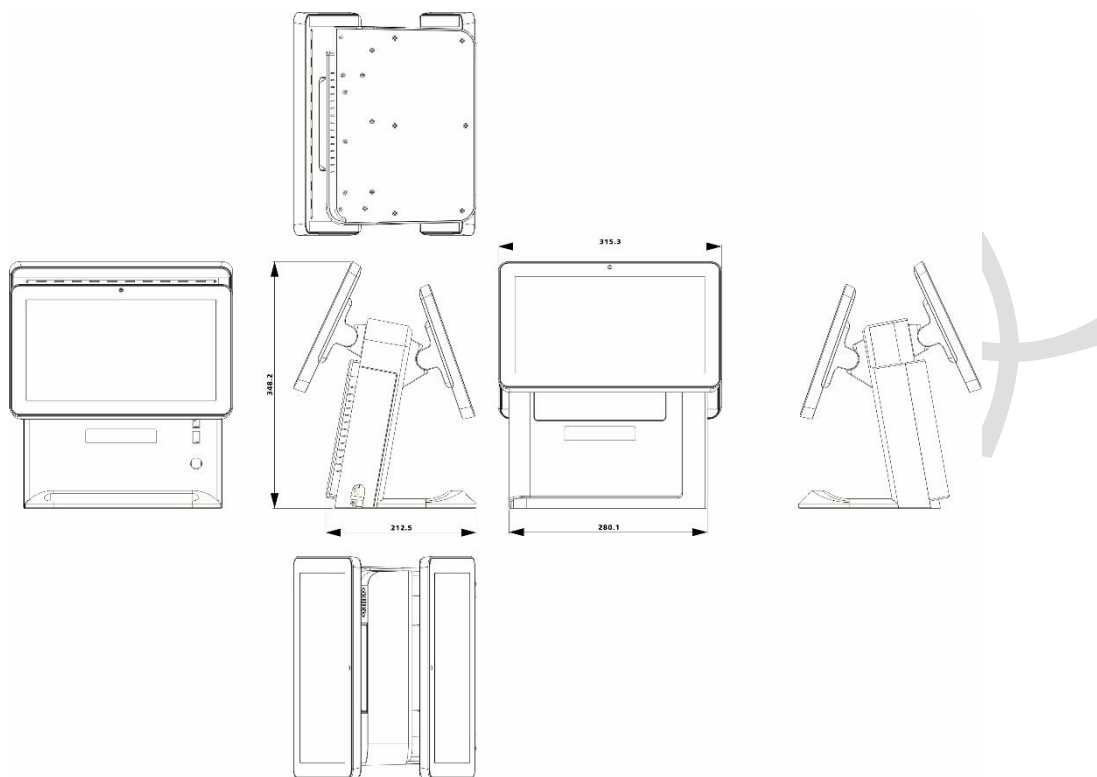


五. K8人脸

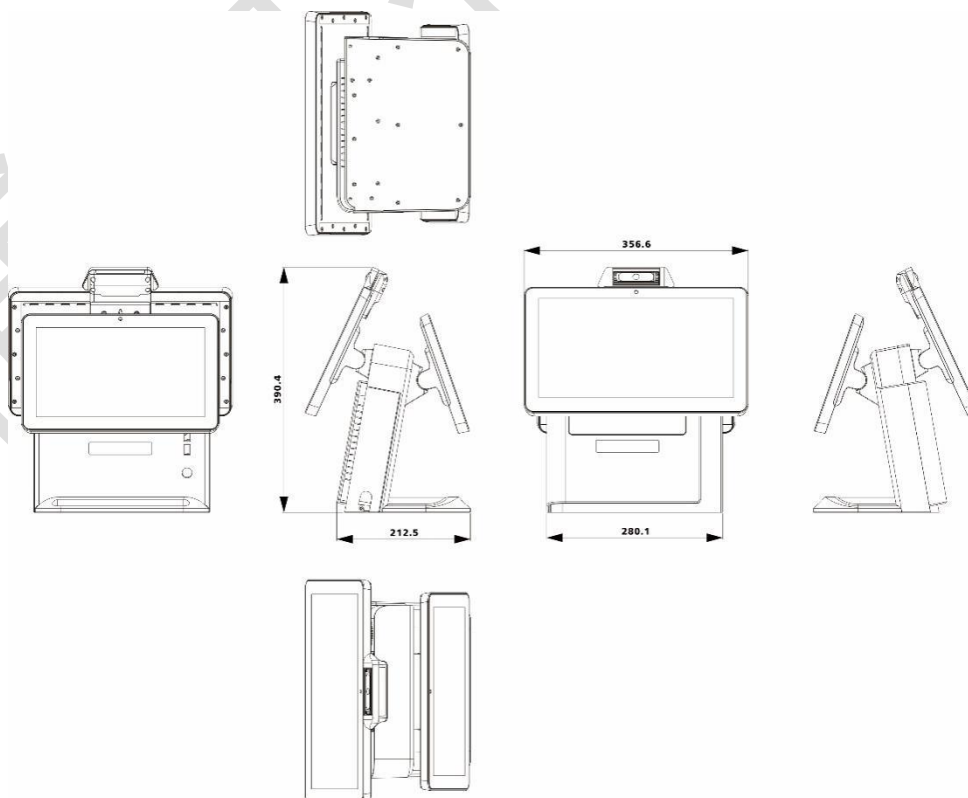
识别支付终端

机外形尺寸

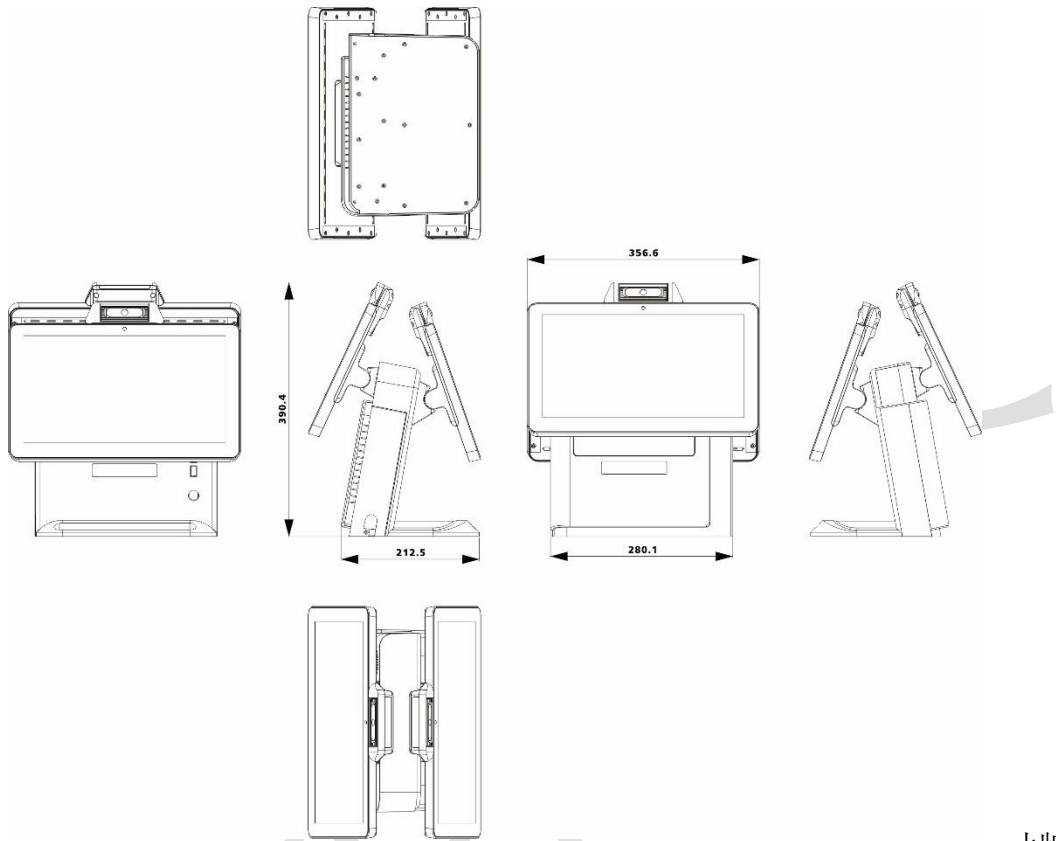
①12.1寸双屏版外形以及尺寸 (348.2mm*315.3mm*212.5mm)



②12.1寸+14寸版外形以及尺寸 (390.4mm*356.6mm*212.5mm)



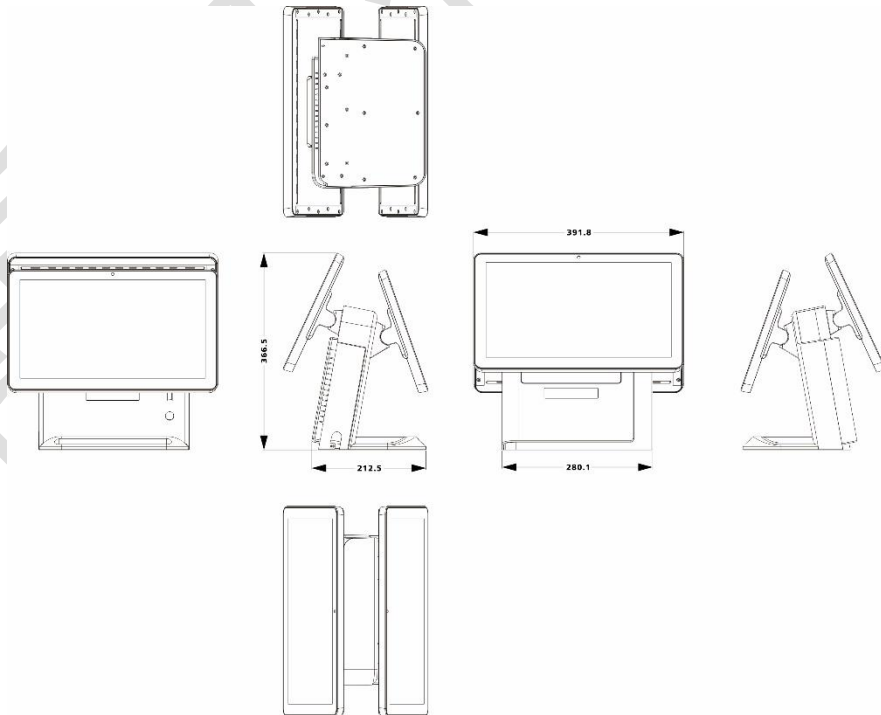
③ 14寸+14寸版外形以及尺寸 (390.4mm*356.6mm*212.5mm)



④ 8寸+15.6

外形以及尺寸 (379.7mm*264.9mm*350.5mm)

寸版



六. 外观部位指示说明



七. 产品包装以及使用说明

(一) 材料/工具清单

序号	材料/工具名称	用量	说明
1	主机及自带附件	1	自带附件包括：12V电源适配器电源适配器，干燥剂、检验合格证等
2	网线（可选：需要外购）	若干	用于布置以太网及其它剩余走线
3	网线钳、网络测试仪、斜口钳、电工胶带、电线卡扣（可选：需要外购）	若干	用于布置以太网及其它剩余走线

八. 安装注意事项

- 1、实际布线时，若主机的12V 供电线未采用“专用电源延长线”且距离较长，导致线缆等效电阻过大，则容易出现终端电压不足（ $\leq 11V$ ）、主机反复重启、死机等异常现象。
- 2、安装环境绝对不能潮湿，避免强电以及强电磁场。如电磁电器、手机等可以随意移动的电器就应该尽可能的远离设备。
- 3、该产品属于精密装置，避免碰撞、跌落、震动，以免主板器件脱落或摄像头内部损坏，导致产品出现功能方面的问题或性能问题。
- 4、设备自带电源适配器，总长1.8米。
 - 电源线延长不可超过3米，否则会导致设备主机端电压供电不足，出现反复重启、死机等异常现象。
 - 若使用其他适配器，如9V、1A，电压不足、电流过小都会导致设备反复重启。
 - 使用的线缆不可太细（如网线细线），建议并联多股相同的线缆或使用铜芯加粗的线缆，确保电压 $> 11V$ 。
注意：若使用网线，延长线用4股网线做正极，4股做负极。
 - 若不清楚如何延长，请联系供应商更换“专用电源延长线”。